

ГОСУДАРСТВЕННЫЙ КОНТРАКТ
холодного водоснабжения и водоотведения № 6

г. МЕЛЕУЗ

№ 145
" 24 " Май 2019 г.

Общество с ограниченной ответственностью «Водоканал», именуемое в дальнейшем организацией водопроводно-канализационного хозяйства, в лице начальника абонентского отдела Прокудина Виталия Михайловича, действующего на основании Доверенности №990-07 от 14.10.2016г., с одной стороны, и Муниципальное общеобразовательное бюджетное учреждение средняя общеобразовательная школа с.Нугуш муниципального района Мелеузовский район Республики Башкортостан, именуемое в дальнейшем абонентом, в лице директора Габбасовой Гузаль Шагадатовны, действующего на основании Устава, с другой стороны, именуемые в дальнейшем сторонами, заключили настоящий контракт о нижеследующем:

183023500487802630100100180183600000

I. Предмет контракта

1. По настоящему контракту организация водопроводно-канализационного хозяйства, осуществляющая холодное водоснабжение и водоотведение, обязуется подавать абоненту через присоединенную водопроводную сеть из централизованных систем холодного водоснабжения холодную (питьевую) воду.

Абонент обязуется оплачивать холодную (питьевую) воду (далее - холодную воду) установленного качества в объеме, определенном настоящим контрактом. Организация водопроводно-канализационного хозяйства обязуется осуществлять прием сточных вод абонента от канализационного выпуска в централизованную систему водоотведения и обеспечивать их транспортировку, очистку и сброс в водный объект, а абонент обязуется соблюдать режим водоотведения, нормативы по объему сточных вод и нормативы водоотведения по составу сточных вод, нормативы допустимых сбросов загрязняющих веществ, иных веществ и микроорганизмов (далее – нормативы допустимых сбросов абонентов), лимиты на сбросы загрязняющих веществ, иных веществ и микроорганизмов (далее – лимиты на сбросы) (в случаях, когда такие нормативы установлены в соответствии с законодательством Российской Федерации), требования к составу и свойствам сточных вод, установленные в целях предотвращения негативного воздействия на работу централизованных систем водоотведения, оплачивать водоотведение и принятую холодную воду в сроки, порядке и размере, которые предусмотрены настоящим контрактом, соблюдать в соответствии с настоящим контрактом режим потребления холодной воды, а также обеспечивать безопасность эксплуатации находящихся в его ведении водопроводных и канализационных сетей и исправность используемых им приборов учета.

2. Граница раздела балансовой принадлежности по водопроводным и канализационным сетям абонента и организации водопроводно-канализационного хозяйства определяется в акте о разграничении балансовой принадлежности, приведенном в приложении № 1;

3. Граница раздела эксплуатационной ответственности по водопроводным и канализационным сетям абонента и организации водопроводно-канализационного хозяйства определяется в акте о разграничении эксплуатационной ответственности, приведенном в приложении № 2;

Местом исполнения обязательств по контракту является граница раздела эксплуатационной ответственности по водопроводным и канализационным сетям абонента и организации водопроводно-канализационного хозяйства.

II. Сроки и режим подачи холодной воды и водоотведения

4. Датой начала подачи холодной воды и приема сточных вод является дата указанная в пункте 56 раздела XVI настоящего контракта.

5. Сведения о режиме подачи холодной воды (гарантированного объема подачи воды, гарантированного уровня давления холодной воды в системе водоснабжения в месте присоединения) приведены в приложении № 3 в соответствии с условиями подключения (технологического присоединения) к централизованной системе холодного водоснабжения.

6. Сведения о режиме приема сточных вод приведены в приложении № 4.

III. Тарифы, сроки и порядок оплаты по контракту

Сумма контракта ориентировочно составляет 26000 (двадцать шесть тысяч) рублей 00 копеек.

7. Оплата по настоящему контракту осуществляется абонентом по тарифам на питьевую воду (питьевое водоснабжение) и водоотведение, устанавливаемым в соответствии с законодательством Российской Федерации о государственном регулировании цен (тарифов).

Тариф на питьевую воду (питьевое водоснабжение), установленный:

для всех категорий потребителей — с 01.01.2019г. по 30.06.2019г. – 17,84 руб./куб. м. (без НДС)

Тариф на водоотведение установленный:

для всех категорий потребителей — с 01.01.2019г. по 30.06.2019г. – 28,19 руб./куб. м. (без НДС).

В течение срока действия контракта тарифы могут быть изменены в случае издания уполномоченным органом соответствующего нормативного акта. Новые тарифы доводятся до абонента извещением (уведомлением) в течение 15 календарных дней с даты вступления в силу нормативного акта, изменяющего тарифа.

8. Расчетный период, установленный настоящим контрактом, равен одному календарному месяцу. Абонент оплачивает полученную холодную воду и отведенные сточные воды до 5-го числа месяца, следующего за расчетным месяцем, на основании счетов, выставляемых к оплате организацией водопроводно-канализационного хозяйства не позднее 1-го числа месяца, следующего за расчетным месяцем.

В случае если объем фактического потребления холодной воды и (или) оказанной услуги водоотведения за истекший месяц, определенный в соответствии с Правилами организации коммерческого учета воды, сточных вод, утвержденными постановлением Правительства РФ от 4 сентября 2013г. №776 « Об утверждении Правил организации коммерческого учета воды, сточных вод» (далее – Правила организации коммерческого учета воды, сточных вод), окажется меньше объема воды (сточных вод), за который абонентом была произведена оплата, излишне уплаченная сумма засчитывается в счет последующего платежа за следующий месяц.

Датой оплаты считается дата поступления денежных средств на расчетный счет организации водопроводно-канализационного хозяйства.

9. При размещении узла учета и приборов учета не на границе раздела эксплуатационной ответственности величина потерь холодной воды, возникающих на участке сети от границы раздела эксплуатационной ответственности до места установки прибора учета, составляет 10%. Указанный объем подлежит оплате в порядке, предусмотренном пунктом 8 настоящего контракта, дополнительно к оплате объема потребленной холодной воды в расчетном периоде, определенного по показаниям приборов учета.

10. Сверка расчетов по настоящему контракту проводится между организацией водопроводно-канализационного хозяйства и абонентом не реже 1 раза в год либо по инициативе одной из сторон путем составления и подписания сторонами соответствующего акта. Сторона, иницирующая проведение сверки расчетов по настоящему контракту, уведомляет другую сторону о дате ее проведения не менее чем за 5 рабочих дней до дня ее проведения. В случае неявки стороны в указанный срок для проведения сверки расчетов сторона, иницирующая проведение сверки расчетов по контракту, составляет и направляет в адрес другой стороны акт сверки расчетов в 2 экземплярах любым доступным способом (почтовое отправление, телеграмма, факсограмма, телефонограмма, информационно-телекоммуникационная сеть "Интернет"), позволяющим подтвердить получение такого

уведомления адресатом. В таком случае подписание акта сверки расчетов осуществляется в течение 3 рабочих дней со дня его получения. В случае неполучения ответа в течение более 10 рабочих дней после направления стороне акт сверки расчетов считается признанным (согласованным) обеими сторонами.

11. Размер платы за негативное воздействие на работу централизованной системы водоотведения, а также размер оплаты сточных вод в связи с нарушением абонентом нормативов по объему сточных вод и нормативов водоотведения по составу сточных вод рассчитываются в соответствии с требованиями законодательства Российской Федерации.

IV. Права и обязанности сторон

12. Организация водопроводно-канализационного хозяйства обязана:

а) осуществлять подачу абоненту холодной воды установленного качества в объеме, установленном настоящим контрактом. Не допускать ухудшения качества воды ниже показателей, установленных законодательством Российской Федерации в области обеспечения санитарно-эпидемиологического благополучия населения и настоящим контрактом, за исключением случаев, предусмотренных законодательством Российской Федерации;

б) обеспечивать эксплуатацию водопроводных и канализационных сетей, принадлежащих ей на праве собственности или на ином законном основании и (или) находящихся в границах ее эксплуатационной ответственности, согласно требованиям нормативно-технических документов;

в) осуществлять производственный контроль качества питьевой воды и контроль состава и свойств сточных вод;

г) соблюдать установленный режим подачи холодной воды и режим приема сточных вод;

д) с даты выявления несоответствия показателей питьевой воды, характеризующих ее безопасность, требованиям законодательства Российской Федерации незамедлительно известить об этом абонента в порядке, предусмотренном законодательством Российской Федерации. Указанное извещение должно осуществляться любыми доступными способами, позволяющими подтвердить получение такого уведомления адресатами (почтовое отправление, телеграмма, факсограмма, телефонограмма, информационно-телекоммуникационная сеть "Интернет");

е) предоставлять абоненту информацию в соответствии со стандартами раскрытия информации в порядке, предусмотренном законодательством Российской Федерации;

ж) отвечать на жалобы и обращения абонента по вопросам, связанным с исполнением настоящего контракта, в течение срока, установленного законодательством Российской Федерации;

з) при участии абонента, если иное не предусмотрено правилами организации коммерческого учета воды, сточных вод, осуществлять допуск к эксплуатации приборов учета, узлов учета, устройств и сооружений, предназначенных для подключения (технологического присоединения) к централизованным системам холодного водоснабжения и водоотведения;

и) опломбировать абоненту приборы учета холодной воды и сточных вод без взимания платы, за исключением случаев, предусмотренных правилами организации коммерческого учета воды, сточных вод, при которых взимается плата за опломбирование приборов учета;

к) предупреждать абонента о временном прекращении или ограничении холодного водоснабжения и (или) водоотведения в порядке и в случаях, которые предусмотрены настоящим контрактом и нормативными правовыми актами Российской Федерации;

л) принимать необходимые меры по своевременной ликвидации аварий и повреждений на централизованных системах холодного водоснабжения и водоотведения, принадлежащих ей на праве собственности или на ином законном основании, в порядке и сроки, которые установлены нормативно-технической документацией, а также по возобновлению действия таких систем с соблюдением требований, установленных законодательством Российской Федерации;

м) обеспечить установку на централизованных системах холодного водоснабжения, принадлежащих ей на праве собственности или на ином законном основании, указателей пожарных гидрантов в соответствии с требованиями норм противопожарной безопасности, а также следить за возможностью беспрепятственного доступа в любое время года к пожарным гидрантам, установленным в колодцах, находящихся на ее обслуживании;

н) в случае прекращения или ограничения холодного водоснабжения уведомлять органы местного самоуправления и структурные подразделения территориальных органов федерального органа исполнительной власти, уполномоченного на решение задач в области пожарной безопасности, о невозможности использования пожарных гидрантов из-за отсутствия или недостаточности напора воды в случае проведения ремонта или возникновения аварии на ее водопроводных сетях;

о) осуществлять организацию и эксплуатацию зон санитарной охраны источников питьевого и хозяйственно-бытового водоснабжения в соответствии с законодательством Российской Федерации о санитарно-эпидемиологическом благополучии населения;

п) требовать от абонента реализации мероприятий, направленных на достижение установленных нормативов допустимых сбросов абонентов, нормативов по объему сточных вод и нормативов водоотведения по составу сточных вод, а также соблюдения требований, к составу и свойствам сточных вод, установленных в целях предотвращения негативного воздействия на работу централизованной системы водоотведения;

р) осуществлять контроль за соблюдением абонентом режима водоотведения, нормативов по объему сточных вод и нормативов водоотведения по составу сточных вод, требований к составу и свойствам сточных вод, установленных в целях предотвращения негативного воздействия на работу централизованной системы водоотведения;

с) осуществлять контроль за соблюдением абонентом режима водоотведения и нормативов допустимых сбросов абонентов, нормативов по объему сточных вод и нормативов водоотведения по составу сточных вод, а также требований к составу и свойствам сточных вод, установленных в целях предотвращения негативного воздействия на работу централизованной системы водоотведения;

т) уведомлять абонента о графиках и сроках проведения планово-предупредительного ремонта водопроводных и канализационных сетей, через которые осуществляется холодное водоснабжение и водоотведение.

13. Организация водопроводно-канализационного хозяйства вправе:

а) осуществлять контроль за правильностью учета объемов поданной (полученной абонентом) холодной воды и учета объемов принятых (отведенных) сточных вод;

б) осуществлять контроль за наличием самовольного пользования и (или) самовольного подключения абонента к централизованным системам холодного водоснабжения и водоотведения и принимать меры по предотвращению самовольного пользования и (или) самовольного подключения к централизованным системам холодного водоснабжения и водоотведения;

в) временно прекращать или ограничивать холодное водоснабжение и (или) водоотведение в случаях, предусмотренных законодательством Российской Федерации;

г) иметь беспрепятственный доступ к водопроводным и канализационным сетям, местам отбора проб воды и приборам учета холодной воды в порядке, предусмотренном разделом VI настоящего контракта;

д) взимать с абонента плату за отведение сточных вод сверх установленных нормативов по объему сточных вод и нормативов водоотведения по составу сточных вод, а также за негативное воздействие на работу централизованной системы водоотведения;

е) инициировать проведение сверки расчетов по настоящему контракту.

14. Абонент обязан:

а) обеспечивать эксплуатацию водопроводных и канализационных сетей, принадлежащих ему на праве собственности или на ином законном основании и (или) находящихся в границах его эксплуатационной ответственности, согласно требованиям нормативно-технических документов;

б) обеспечивать сохранность пломб и знаков поверки на приборах учета, узлах учета, задвижках обводной линии, пожарных гидрантах, задвижках и других устройствах, находящихся в границах его эксплуатационной ответственности, соблюдать температурный режим в помещении, где расположен узел учета холодной воды (не менее +5°C), обеспечивать защиту такого

помещения от несанкционированного проникновения, попадания грунтовых, талых и дождевых вод, вредных химических веществ, гидроизоляцию помещения, где расположен узел учета холодной воды, и помещений, где проходят водопроводные сети, от иных помещений, содержать указанные помещения в чистоте, а так же не допускать хранение предметов, препятствующих доступу к узлам и приборам учета холодной воды и сточных вод, механических, химических, электромагнитных или иных воздействий, которые могут искажать показания приборов учета;

в) обеспечивать учет получаемой холодной воды и отводимых сточных вод в порядке, установленном разделом V настоящего контракта, и в соответствии с правилами организации коммерческого учета воды, сточных вод, если иное не предусмотрено настоящим контрактом;

г) при отсутствии приборов учета, установить приборы учета холодной воды и приборы учета сточных вод на границах эксплуатационной ответственности или в ином месте, определенном в настоящем контракте, в случае, если установка таких приборов предусмотрена правилами холодного водоснабжения и водоотведения;

д) соблюдать установленный настоящим контрактом режим потребления холодной воды и режим водоотведения, иметь запасные емкости для суточного хранения воды, при отсутствии у абонента запаса воды, организация водопроводно-канализационного хозяйства не несет ответственности за ущерб, нанесенный абоненту в результате прекращения подачи воды или аварии на водопроводных сетях города;

е) производить оплату по настоящему контракту в порядке, в сроки и размере, которые определены в соответствии с настоящим контрактом, и в случаях, установленных законодательством Российской Федерации, вносить плату за негативное воздействие на работу централизованной системы водоотведения и за нарушение нормативов по объему сточных вод и нормативов водоотведения по составу сточных вод, а также возмещать вред, причиненный одному объекту;

ж) обеспечивать беспрепятственный доступ представителей организации водопроводно-канализационного хозяйства или по ее указанию представителям иной организации к водопроводным и (или) канализационным сетям, местам отбора проб холодной воды, сточных вод и приборам учета в случаях и в порядке, которые предусмотрены разделом VI настоящего контракта;

з) содержать в исправном состоянии системы и средства противопожарного водоснабжения, принадлежащие абоненту или находящиеся в границах (зоне) его эксплуатационной ответственности, включая пожарные гидранты, задвижки, краны и установки автоматического пожаротушения, а также устанавливать соответствующие указатели согласно требованиям норм противопожарной безопасности, при пожаротушении повышение напора необходимо производить передвижными автососами, так как система водоснабжения г.Мелеуз низкого давления;

и) незамедлительно уведомлять организацию водопроводно-канализационного хозяйства и структурные подразделения территориальных органов федерального органа исполнительной власти, уполномоченного на решение задач в области пожарной безопасности, о невозможности использования пожарных гидрантов из-за отсутствия или недостаточного напора холодной воды в случаях возникновения аварии на его водопроводных сетях;

к) уведомлять организацию водопроводно-канализационного хозяйства о переходе прав на объекты, в отношении которых осуществляется водоснабжение, устройства и сооружения, предназначенные для подключения (технологического присоединения) к централизованным системам холодного водоснабжения и водоотведения, а также о предоставлении прав владения и (или) пользования такими объектами, устройствами или сооружениями третьим лицам в порядке, установленном разделом XII настоящего контракта;

л) незамедлительно сообщать организации водопроводно-канализационного хозяйства обо всех повреждениях или неисправностях на водопроводных и канализационных сетях, сооружениях и устройствах, приборах учета, о нарушении целостности пломб и о нарушениях работы централизованных систем холодного водоснабжения и водоотведения, которые могут оказать негативное воздействие на работу централизованной системы водоотведения и причинить вред окружающей среде;

м) обеспечить в сроки, установленные законодательством Российской Федерации, ликвидацию повреждения или неисправности водопроводных и канализационных сетей, принадлежащих абоненту на праве собственности или ином законном основании и (или) находящихся в границах его эксплуатационной ответственности, а также устранить последствия таких повреждений и неисправностей;

н) предоставлять иным абонентам и транзитным организациям возможность подключения (технологического присоединения) к водопроводным и канализационным сетям, сооружениям и устройствам, принадлежащим абоненту на законном основании, только при наличии согласования организации водопроводно-канализационного хозяйства;

о) не создавать препятствий для водоснабжения и водоотведения абонентов и транзитных организаций, водопроводные и (или) канализационные сети которых присоединены к водопроводным и (или) канализационным сетям абонента;

п) представлять организации водопроводно-канализационного хозяйства сведения об абонентах, в отношении которых абонент является транзитной организацией, по форме и в объеме, которые согласованы сторонами;

р) не допускать возведения построек, гаражей, стоянок транспортных средств, складирования материалов, мусора, посадок деревьев, а также не осуществлять производство земляных работ в местах устройства централизованных систем холодного водоснабжения и водоотведения, в том числе в местах прокладки сетей, находящихся в границах его эксплуатационной ответственности, без согласия организации водопроводно-канализационного хозяйства;

с) осуществлять организацию и эксплуатацию зон санитарной охраны источников питьевого и хозяйственно-бытового водоснабжения в соответствии с законодательством Российской Федерации о санитарно-эпидемиологическом благополучии населения;

т) соблюдать установленные нормативы допустимых сбросов абонентов и лимиты на сбросы, обеспечивать реализацию плана снижения сбросов (если для объектов этой категории абонентов в соответствии с законодательством Российской Федерации устанавливаются нормативы допустимых сбросов), соблюдать нормативы по объему сточных вод и нормативы водоотведения по составу сточных вод, требования к составу и свойствам сточных вод, установленные в целях предотвращения негативного воздействия на работу централизованной системы водоотведения, и принимать меры по соблюдению указанных нормативов и требований;

у) осуществлять сброс сточных вод от напорных коллекторов абонента в самотечную сеть канализации организации водопроводно-канализационного хозяйства через колодец - гаситель напора;

ф) обеспечивать локальную очистку сточных вод в случаях, предусмотренных правилами холодного водоснабжения и водоотведения;

х) в случаях, установленных правилами холодного водоснабжения и водоотведения, подавать декларацию о составе и свойствах сточных вод (далее – декларация) и уведомлять организацию водопроводно-канализационного хозяйства в случае нарушения декларации.

15. Абонент имеет право:

а) получать от организации водопроводно-канализационного хозяйства информацию о результатах производственного контроля качества питьевой воды, осуществляемого организацией водопроводно-канализационного хозяйства в порядке, предусмотренном законодательством Российской Федерации, и контроля состава и свойств сточных вод, осуществляемого организацией водопроводно-канализационного хозяйства в соответствии с Правилами осуществления контроля состава и свойств сточных вод, утвержденными постановлением Правительства Российской Федерации от 21 июня 2013 г. № 525 «Об утверждении правил осуществления контроля состава и свойств сточных вод» (далее – Правила осуществления контроля состава и свойств сточных вод);

б) получать от организации водопроводно-канализационного хозяйства информацию об изменении установленных тарифов на питьевую воду (питьевое водоснабжение) и тарифов на водоотведение;

в) привлекать третьих лиц для выполнения работ по устройству узла учета;

г) инициировать проведение сверки расчетов по настоящему контракту;

д) осуществлять в целях контроля качества холодной воды, состава и свойств сточных вод отбор проб холодной воды и сточных вод, в том числе параллельный отбор проб, а также принимать участие в отборе проб холодной воды и сточных вод,

осуществляемом организацией водопроводно-канализационного хозяйства.

V. Порядок осуществления учета поданной холодной воды и принимаемых сточных вод, сроки и способы представления показаний приборов учета организации водопроводно-канализационного хозяйства

16. Для учета объемов поданной абоненту холодной воды и объема принятых сточных вод стороны используют приборы учета, если иное не предусмотрено правилами организации коммерческого учета воды, сточных вод.

17. Сведения об узлах учета и приборах учета воды, сточных вод и местах отбора проб воды, сточных вод приведены в приложении № 5.

18. Коммерческий учет полученной холодной воды обеспечивает абонент.

19. Коммерческий учет отведенных сточных вод обеспечивает абонент. В случае отсутствия средств измерения сточных вод, количество отведенных сточных вод абонентом определяется суммированием показаний средств измерений фактического потребления холодной и горячей воды из всех источников водоснабжения за расчетный период.

20. Количество поданной холодной воды и принятых организацией водопроводно-канализационного хозяйства сточных вод определяется стороной, осуществляющей коммерческий учет холодной воды и сточных вод, в соответствии с данными учета фактического потребления холодной воды и учета сточных вод по показаниям приборов учета, за исключением случаев, когда в соответствии с правилами организации коммерческого учета воды и сточных вод, коммерческий учет осуществляется расчетным способом.

21. В случае отсутствия у абонента приборов учета холодной воды и сточных вод абонент обязан до _____ установить и ввести в эксплуатацию приборы учета холодной воды и сточных вод (распространяется только на категории абонентов, для которых установка приборов учета сточных вод является обязательной в соответствии с Правилами холодного водоснабжения и водоотведения).

22. Сторона, осуществляющая коммерческий учет поданной (полученной) холодной воды и отведенных сточных вод, снимает показания приборов учета до 20 числа расчетного периода, установленного настоящим контрактом, либо осуществляет, в случаях, предусмотренных правилами организации коммерческого учета воды и сточных вод, расчет объема поданной (полученной) холодной воды и отведенных сточных вод расчетным способом, а также вносит показания приборов учета в журнал учета расхода воды и принятых сточных вод и передает эти сведения в организацию водопроводно-канализационного хозяйства не позднее 20 числа расчетного месяца.

23. Передача абонентом сведений о показаниях приборов учета организации водопроводно-канализационного хозяйства осуществляется любым доступным способом (почтовое отправление, телеграмма, факсограмма, телефонограмма, информационно-телекоммуникационная сеть "Интернет"), позволяющим подтвердить получение таких сведений адресатом.

VI. Порядок обеспечения абонентом доступа организации водопроводно-канализационного хозяйства к водопроводным и канализационным сетям (контрольным канализационным колодцам), местам отбора проб воды и сточных вод, приборам учета холодной воды и сточных вод

24. Абонент обязан обеспечить представителям организации водопроводно-канализационного хозяйства или по ее указанию представителям иной организации доступ к местам отбора проб, приборам учета (узлам учета) и иным устройствам в следующем порядке:

а) организация водопроводно-канализационного хозяйства или по ее указанию иная организация предварительно, не позднее 15 минут до проведения обследования и или отбора проб, оповещают абонента о дате и времени посещения с приложением списка проверяющих (при отсутствии служебных удостоверений или доверенности). Оповещение осуществляется любыми доступным способом (почтовое отправление, телеграмма, факсограмма, телефонограмма, информационно-телекоммуникационная сеть "Интернет"), позволяющим подтвердить получение такого уведомления адресатом.

б) уполномоченные представители организации водопроводно-канализационного хозяйства или представители иной организации предъявляют абоненту служебное удостоверение (доверенность на совершение соответствующих действий от имени организации водопроводно-канализационного хозяйства или иной организации);

в) доступ представителям организации водопроводно-канализационного хозяйства или по ее указанию представителям иной организации к местам отбора проб воды, сточных вод, приборам учета (узлам учета) и иным устройствам, установленным настоящим контрактом, осуществляется только в установленных настоящим контрактом местах отбора проб холодной воды и сточных вод;

г) абонент принимает участие в проведении организацией водопроводно-канализационного хозяйства всех проверок, предусмотренных настоящим разделом;

д) отказ в доступе (не допуск) представителям организации водопроводно-канализационного хозяйства или по ее поручению иной организации к приборам учета (узлам учета) воды и сточных вод приравнивается к самовольному пользованию централизованной системой холодного водоснабжения и (или) водоотведения, что влечет за собой применение расчетного способа при определении количества поданной (полученной) холодной воды и принятых сточных вод за весь период нарушения. Продолжительность периода нарушения определяется в соответствии с правилами организации коммерческого учета воды и сточных вод;

е) в случае невозможности отбора проб сточных вод из мест отбора проб сточных вод, предусмотренных настоящим контрактом, отбор сточных вод осуществляется в порядке, установленном Правилами осуществления контроля состава и свойств сточных вод.

VII. Порядок контроля качества питьевой воды

25. Производственный контроль качества питьевой воды, подаваемой абоненту с использованием централизованных систем холодного водоснабжения, осуществляется в соответствии с правилами осуществления производственного контроля качества и безопасности питьевой воды, горячей воды, утвержденными постановлением Правительства РФ от 6 января 2015г №10 «О порядке осуществления производственного контроля качества и безопасности питьевой воды, горячей воды».

26. Качество подаваемой холодной питьевой воды должно соответствовать требованиям законодательства Российской Федерации в области обеспечения санитарно-эпидемиологического благополучия населения. Допускается временное несоответствие качества питьевой воды установленным требованиям, за исключением показателей качества питьевой воды, характеризующих ее безопасность, в пределах, определенных планом мероприятий по приведению качества питьевой воды в соответствие с установленными требованиями.

27. Абонент имеет право в любое время в течение срока действия настоящего контракта самостоятельно отобрать пробы холодной (питьевой) воды для проведения лабораторного анализа её качества и направить их для лабораторных испытаний в организации, аккредитованные в порядке, установленном законодательством Российской Федерации. Отбор проб холодной (питьевой) воды, в том числе отбор параллельных проб, должен производиться в порядке, предусмотренном законодательством РФ. Абонент обязан известить организацию водопроводно-канализационного хозяйства о времени и месте отбора проб холодной (питьевой) воды не позднее 3 суток до проведения отбора.

VIII. Контроль состава и свойств сточных вод, места и порядок отбора проб воды и сточных вод

28. Контроль состава и свойств сточных вод в отношении абонентов, осуществляется в соответствии с Правилами осуществления контроля состава и свойств сточных вод.

29. Сведения об узлах учета и приборах учета воды, сточных вод и местах отбора проб воды, сточных вод приведены в приложении № 5 к настоящему контракту.

IX. Порядок контроля за соблюдением абонентами нормативов допустимых сбросов, лимитов на сбросы и показателей декларации, нормативов по объему сточных вод, требований к составу и свойствам сточных вод, установленных в целях предотвращения негативного воздействия на работу централизованной системы водоотведения

30. Нормативы по объему сточных вод и нормативы водоотведения по составу сточных вод устанавливаются в соответствии с законодательством Российской Федерации. Организация водопроводно-канализационного хозяйства уведомляет абонента об утверждении уполномоченными органами исполнительной власти, органами местного самоуправления поселения и (или) городского округа нормативов по объему сточных вод и нормативов водоотведения по составу сточных вод в течение 5 рабочих дней со дня получения такой информации от уполномоченных органов исполнительной власти и (или) органов местного самоуправления. Сведения о нормативах по объему отводимых в централизованную систему водоотведения сточных вод, установленных для абонента, приведены в приложении № 6.

31. Сведения о нормативах допустимых сбросов абонентов (лимитах на сбросы), нормативах водоотведения по составу сточных вод и требованиях к составу и свойствам сточных вод установленных для абонентов в целях предотвращения негативного воздействия на работу централизованной системы водоотведения, приведены в приложении № 7.

32. Контроль за соблюдением абонентом установленных ему нормативов допустимых сбросов, лимитов на сбросы, требований к составу и свойствам сточных вод, установленных в целях предотвращения негативного воздействия на работу централизованной системы водоотведения, нормативов по объему сточных вод и нормативов водоотведения по составу сточных вод, а так же показателей декларации осуществляет организация водопроводно-канализационного хозяйства или по ее поручению иная организация, а так же транзитная организация, осуществляющая транспортировку сточных вод абонента.

В ходе осуществления контроля за соблюдением абонентом установленных ему нормативов по объему сточных вод организация водопроводно-канализационного хозяйства или по ее поручению иная организация ежемесячно определяет количество отведенных (принятых) сточных вод абонента сверх установленного ему норматива по объему сточных вод.

33. При наличии у абонента объектов, для которых не устанавливаются нормативы по объему сточных вод, контроль за соблюдением нормативов по объему сточных вод абонента производится путем сверки общего объема отведенных (принятых) сточных вод за вычетом объемов поверхностных сточных вод, а также объемов водоотведения, для которых не устанавливаются нормативы по объему сточных вод.

34. При превышении абонентом установленных нормативов по объему сточных вод абонент оплачивает объем сточных вод, отведенных в расчетном периоде в централизованную систему водоотведения с превышением установленного норматива, по тарифам на водоотведение, действующим в отношении сверхнормативных сбросов сточных вод, установленным в соответствии с Основами ценообразования в сфере водоснабжения и водоотведения, утвержденными постановлением Правительства Российской Федерации от 13 мая 2013 г. № 406 "О государственном регулировании тарифов в сфере водоснабжения и водоотведения".

X. Условия временного прекращения или ограничения холодного водоснабжения и приема сточных вод

35. Организация водопроводно-канализационного хозяйства вправе осуществить временное прекращение или ограничение холодного водоснабжения и приема сточных вод абонента только в случаях, установленных Федеральным законом "О водоснабжении и водоотведении", при условии соблюдения порядка временного прекращения или ограничения холодного водоснабжения и водоотведения, установленного правилами холодного водоснабжения и водоотведения.

36. Организация водопроводно-канализационного хозяйства в течение 24 часов с момента временного прекращения или ограничения холодного водоснабжения и приема сточных вод абонента уведомляет о таком прекращении или ограничении:

- а) абонента;
- б) Администрацию МР Мелеузовский район РБ;
- в) Территориальный отдел Управления Роспотребнадзора по РБ;
- г) ПЧ 50 ФГКУ 11 — отряд ФПС по РБ.

37. Уведомление организации водопроводно-канализационного хозяйства о временном прекращении или ограничении холодного водоснабжения и приема сточных вод абонента, а также уведомление о снятии такого прекращения или ограничения и возобновлении холодного водоснабжения и приема сточных вод направляются соответствующим лицам любым доступным способом (почтовое отправление, телеграмма, факсограмма, телефонограмма, информационно-телекоммуникационная сеть "Интернет"), позволяющим подтвердить получение такого уведомления адресатом.

XI. Порядок уведомления организации водопроводно-канализационного хозяйства о переходе прав на объекты, в отношении которых осуществляется водоснабжение и водоотведение

38. В случае перехода прав на объекты, устройства и сооружения, предназначенные для подключения (присоединения) к централизованным системам холодного водоснабжения и водоотведения, а также предоставления прав владения и (или) пользования такими объектами, устройствами или сооружениями третьим лицам абонент в течение 3 дней со дня наступления одного из указанных событий направляет организации водопроводно-канализационного хозяйства письменное уведомление с указанием лиц, к которым перешли права. Уведомление направляется по почте или нарочным.

39. Уведомление считается полученным организацией водопроводно-канализационного хозяйства с даты почтового уведомления о вручении или с даты подписи уполномоченного представителя организации водопроводно-канализационного хозяйства, свидетельствующей о получении уведомления.

XII. Условия водоснабжения и (или) водоотведения иных лиц, объекты которых подключены к водопроводным и (или) канализационным сетям, принадлежащим абоненту

40. Абонент представляет организации водопроводно-канализационного хозяйства сведения о лицах, объекты которых подключены к водопроводным и (или) канализационным сетям, принадлежащим абоненту.

41. Сведения об иных абонентах, объекты которых подключены к водопроводным и (или) канализационным сетям, принадлежащим абоненту, представляются в письменном виде с указанием наименования лиц, срока подключения, места и схемы подключения, разрешаемого отбора объема холодной воды и режима подачи воды, наличия узла учета воды и сточных вод, мест отбора проб воды и сточных вод. Организация водопроводно-канализационного хозяйства вправе запросить у абонента иные необходимые сведения и документы.

42. Организация водопроводно-канализационного хозяйства осуществляет водоснабжение лиц, объекты которых подключены к водопроводным сетям абонента, при условии, что такие лица заключили контракт о водоснабжении с организацией водопроводно-канализационного хозяйства.

43. Организация водопроводно-канализационного хозяйства осуществляет отведение (прием) сточных вод физических и юридических лиц, объекты которых подключены к канализационным сетям абонента, при условии, что такие лица заключили контракт водоотведения с организацией водопроводно-канализационного хозяйства.

44. Организация водопроводно-канализационного хозяйства не несет ответственности за нарушения условий настоящего контракта, допущенные в отношении лиц, объекты которых подключены к водопроводным сетям абонента и которые не имеют контракта холодного водоснабжения и (или) единого контракта холодного водоснабжения и водоотведения с организацией

водопроводно-канализационного хозяйства.

45. Абонент в полном объеме несет ответственность за нарушения условий настоящего контракта, произошедшие по вине лиц, объекты которых подключены к канализационным сетям абонента и которые не имеют контракта водоотведения и (или) единого контракта холодного водоснабжения и водоотведения с организацией водопроводно-канализационного хозяйства.

XIII. Порядок урегулирования споров и разногласий

46. Все споры и разногласия, возникающие между сторонами, связанные с исполнением настоящего контракта, подлежат досудебному урегулированию в претензионном порядке.

47. Претензия направляется по адресу стороны, указанному в реквизитах контракта, и должна содержать:

- а) сведения о заявителе (наименование, местонахождение, адрес);
- б) содержание спора или разногласий;
- в) сведения об объекте (объектах), в отношении которого возникли спор и разногласия (полное наименование, местонахождение, правомочие на объект (объекты), которым обладает сторона, направившая претензию);
- г) другие сведения по усмотрению стороны.

48. Сторона, получившая претензию, в течение 5 рабочих дней со дня ее поступления обязана рассмотреть претензию и дать ответ.

49. Стороны составляют акт об урегулировании спора (разногласий).

50. В случае не достижения сторонами соглашения спор или разногласия, возникшие в связи с исполнением настоящего контракта, подлежат урегулированию в суде в порядке, установленном законодательством Российской Федерации. Споры сторон по заключению, изменению, расторжению и исполнению настоящего контракта рассматриваются в Арбитражном суде Республики Башкортостан в соответствии с действующим законодательством.

XIV. Ответственность сторон

51. За неисполнение или ненадлежащее исполнение обязательств по настоящему контракту стороны несут ответственность в соответствии с законодательством Российской Федерации.

52. В случае нарушения организацией водопроводно-канализационного хозяйства требований к качеству питьевой воды, режима подачи холодной воды и (или) уровня давления холодной воды абонент вправе потребовать пропорционального снижения размера оплаты по настоящему контракту в соответствующем расчетном периоде.

В случае нарушения организацией водопроводно-канализационного хозяйства режима приема сточных вод абонент вправе потребовать пропорционального снижения размера оплаты по настоящему контракту в соответствующем расчетном периоде.

Ответственность организации водопроводно-канализационного хозяйства за качество подаваемой питьевой воды определяется до границы эксплуатационной ответственности по водопроводным сетям абонента и организации водопроводно-канализационного хозяйства, установленной в соответствии с актом о разграничении эксплуатационной ответственности, приведенным в приложении № 2 к настоящему контракту.

53. В случае неисполнения либо ненадлежащего исполнения абонентом обязательств по оплате настоящего контракта организация водопроводно-канализационного хозяйства вправе потребовать от абонента уплаты пени в размере одной сто тридцатой ставки рефинансирования Центрального банка Российской Федерации, действующей на день фактической оплаты, от не выплаченной в срок суммы за каждый день просрочки, начиная со следующего дня после дня наступления установленного срока оплаты по день фактической оплаты.

XV. Обстоятельства непреодолимой силы

54. Стороны освобождаются от ответственности за неисполнение либо ненадлежащее исполнение обязательств по настоящему контракту, если оно явилось следствием обстоятельств непреодолимой силы и если эти обстоятельства повлияли на исполнение настоящего контракта.

При этом срок исполнения обязательств по настоящему контракту отодвигается соразмерно времени, в течение которого действовали такие обстоятельства, а также последствиям, вызванным этими обстоятельствами.

55. Сторона, подвергшаяся действию обстоятельств непреодолимой силы, обязана без промедления (не позднее 24 часов) уведомить другую сторону любым доступным способом (почтовое отправление, телеграмма, факсограмма, телефонограмма, информационно-телекоммуникационная сеть "Интернет"), позволяющим подтвердить получение такого уведомления адресатом, о наступлении и характере указанных обстоятельств, а также об их прекращении.

XVI. Действие контракта

56. Настоящий контракт вступает в силу с 01.01.2019г.

57. Настоящий контракт заключен на срок по 31.12.2019г.

58. Настоящий контракт считается продленным на тот же срок и на тех же условиях, если за один месяц до окончания срока его действия ни одна из сторон не заявит о его прекращении или изменении либо о заключении нового контракта на иных условиях.

59. Настоящий контракт может быть расторгнут до окончания срока его действия по обоюдному согласию сторон.

60. В случае предусмотренного законодательством Российской Федерации отказа организации водопроводно-канализационного хозяйства от исполнения настоящего контракта или его изменения в одностороннем порядке контракт считается расторгнутым или измененным.

XVII. Прочие условия

61. Изменения к настоящему контракту считаются действительными, если они оформлены в письменном виде, подписаны уполномоченными на то лицами и заверены печатями обеих сторон (при их наличии).

62. В случае изменения наименования, местонахождения или банковских реквизитов сторона обязана уведомить об этом другую сторону в письменной форме в течение 5 рабочих дней со дня наступления указанных обстоятельств любым доступным способом (почтовое отправление, телеграмма, факсограмма, телефонограмма, информационно-телекоммуникационная сеть "Интернет"), позволяющим подтвердить получение такого уведомления адресатом.

63. При исполнении настоящего контракта стороны обязуются руководствоваться законодательством Российской Федерации, в том числе положениями Федерального закона "О водоснабжении и водоотведении", Правилами холодного водоснабжения и водоотведения.

64. Настоящий контракт составлен в 2 экземплярах, имеющих равную юридическую силу.

65. Приложения к настоящему контракту являются его неотъемлемой частью.

XVIII. Антикоррупционная оговорка

66. При исполнении своих обязательств по настоящему Контракту, Стороны, их аффилированные лица, работники или посредники не выплачивают, не предлагают выплатить и не разрешают выплату каких-либо денежных средств или ценностей, прямо или косвенно, любым лицам, для оказания влияния на действия или решения этих лиц с целью получить какие-либо неправомерные преимущества или иные неправомерные цели.

67. При исполнении своих обязательств по настоящему Контракту, Стороны, их аффилированные лица, работники или посредники не осуществляют действия, квалифицируемые применимым для целей настоящего контракта законодательством, как дача / получение взятки, коммерческий подкуп, а также действия, нарушающие требования применимого законодательства и международных актов о противодействии легализации (отмыванию) доходов, полученных преступным путем.

В случае возникновения у Стороны подозрений, что произошло или может произойти нарушение каких-либо положений настоящей Статьи, соответствующая Сторона обязуется уведомить другую Сторону в письменной форме. После письменного уведомления, соответствующая Сторона имеет право приостановить исполнение обязательств по настоящему Контракту до получения подтверждения, что нарушения не произошло или не произойдет. Это подтверждение должно быть направлено в течение десяти рабочих дней с даты направления письменного уведомления.

В письменном уведомлении Сторона обязана сослаться на факты или предоставить материалы, достоверно подтверждающие или дающие основание предполагать, что произошло или может произойти нарушение каких-либо положений настоящей Статьи контрагентом, его аффилированными лицами, работниками или посредниками выражающееся в действиях, квалифицируемых применимым законодательством, как дача или получение взятки, коммерческий подкуп, а также действиях, нарушающих требования применимого законодательства и международных актов о противодействии легализации доходов, полученных преступным путем.

68. В случае нарушения одной Стороной обязательств воздерживаться от запрещенных в настоящем Контракте действий и/или неполучения другой Стороной в установленный настоящим контрактом срок подтверждения, что нарушения не произошло или не произойдет, другая Сторона имеет право расторгнуть договор в одностороннем порядке полностью или в части, направив письменное уведомление о расторжении. Сторона, по чьей инициативе был расторгнут настоящий контракт в соответствии с положениями настоящей статьи, вправе требовать возмещения реального ущерба, возникшего в результате такого расторжения.

Организация водопроводно-канализационного хозяйства

Адрес: 453850, г. Мелеуз, ул. Ленина, 10
тел: (34764) 3-27-88 5-99-00
ИНН: 0263017332 КПП: 026301001
Башкирское Отделение №8598 ПАО Сбербанк г.Уфа
Р/с 40702810806000012826
К/с 30101810300000000601
БИК: 048073601
ОКПО 05209319 ОКАТО 80425000000
ОКТМО 80641101 ОКОГУ 4210001 ОКФС 14
ОКОПф 12165 ОКВЭД 36.00.2
E-mail: office@vodamel.ru

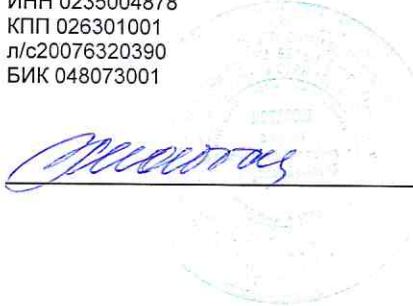


/В.М.Прокудин/

/по доверенности №990-07 от 16.10.2016г/

АБОНЕНТ

МОБУ СОШ с.Нугуш муниципального района
Мелеузовский район Республики Башкортостан
Адрес: 453870, РБ, Мелеуз. р-н с.Нугуш, ул. Молодежная 1
р/с40701810800001
Отделение- НБ Республика Башкортостан г.Уфа
ИНН 0235004878
КПП 026301001
л/с20076320390
БИК 048073001



/Г.Ш.Габбасова /

Я, директор МОБУ СОШ с.Нугуш, Габбасова Г.Ш.

Даю свое согласие ООО «Водоканал» г. Мелеуз РБ на совершение действий, предусмотренных ст. 3 Федерального закона от 27.07.2006 г. № 152 ФЗ « О персональных данных»

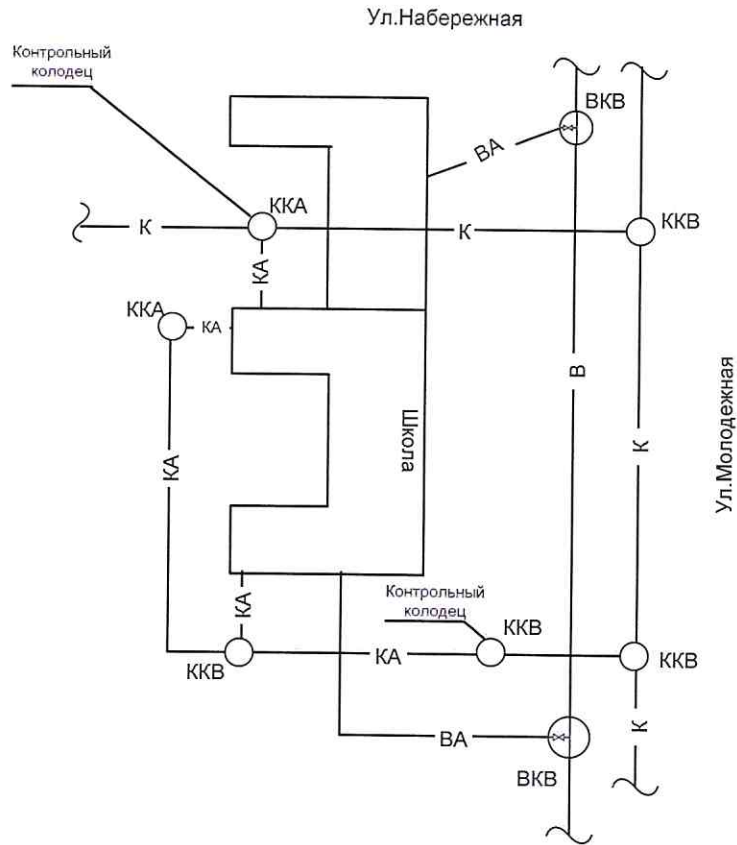
сбор, систематизацию, накопление, хранение, уточнение, обновление, изменение, использование, распространение (в том числе передачу), обезличивание, блокирование, уничтожение персональных данных следующими способами: автоматизированная обработка и обработка без использования средств автоматизации, содержащихся в настоящем заявлении, договоре, а также в целях защиты моих конституционных прав и законных интересов, исполнения условий договора, одной из сторон которого я являюсь, даю согласие на передачу сведений третьим лицам.

Срок действия настоящего согласия на период договорных отношений с предприятием.

Подпись, дата

АКТ
о разграничении балансовой принадлежности

ООО «Водоканал», именуемое в дальнейшем организацией водопроводно-канализационного хозяйства, в лице начальника абонентского отдела В.М.Прокудина, действующего на основании доверенности №990-07 от 14.10.2016г., с одной стороны, и МОБУ СОШ п.Нугуш МР МР РБ, именуемое в дальнейшем абонентом, в лице директора Габбасовой Г.Ш., действующего на основании Устава., с другой стороны, именуемые в дальнейшем сторонами, составили настоящий акт о том, что границами раздела балансовой принадлежности по водопроводным и(или) канализационным сетям абонента и организации водопроводно - канализационного хозяйства является водопроводные и(или) канализационные колодцы абонента, в точках присоединения к водопроводу и(или) канализации организации водопроводно - канализационного хозяйства, указанные на схеме:



Обозначения:

- В — Водопровод ООО «Водоканал»
- ВКВ — Водопроводный колодец ООО «Водоканал»
- К — Канализация ООО «Водоканал»
- КА — Канализация Абонента
- ККВ — Канализационный колодец ООО «Водоканал»

Организация водопроводно-канализационного хозяйства



/В.М.Прокудин /

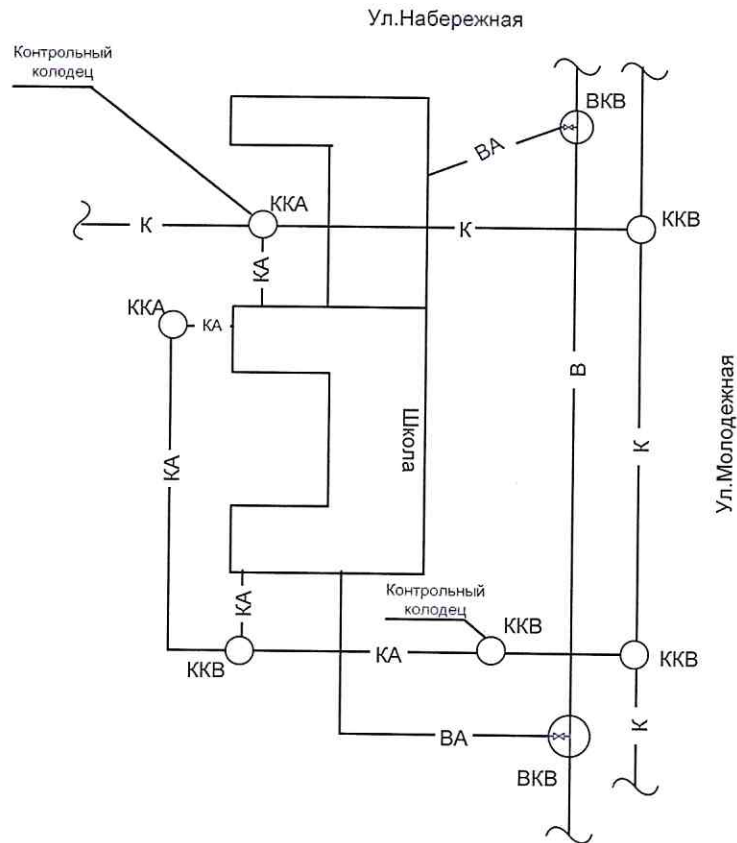
Абонент



/Г.Ш.Габбасова /

АКТ
о разграничении эксплуатационной ответственности

ООО «Водоканал», именуемое в дальнейшем организацией водопроводно-канализационного хозяйства, в лице начальника абонентского отдела В.М.Прокудина действующего на основании доверенности №990-07 от 14.10.2016г., с одной стороны, и МОБУ СОШ п.Нугуш Мр МР РБ, именуемое в дальнейшем абонентом, в лице, директора Габбасовой Г.Ш. действующего на основании Устава., с другой стороны, именуемые в дальнейшем сторонами, составили настоящий акт о том, что границей раздела эксплуатационной ответственности по водопроводным и(или) канализационным сетям абонента и организации водопроводно - канализационного хозяйства является водопроводные и(или) канализационные колодцы абонента, в точках присоединения к водопроводу и(или) канализации организации водопроводно - канализационного хозяйства, указанные на схеме:



Обозначения:

- В — Водопровод ООО «Водоканал»
- ⊙ ВКВ — Водопроводный колодец ООО «Водоканал»
- К — Канализация ООО «Водоканал»
- КА — Канализация Абонента
- ⊙ ККВ — Канализационный колодец ООО «Водоканал»

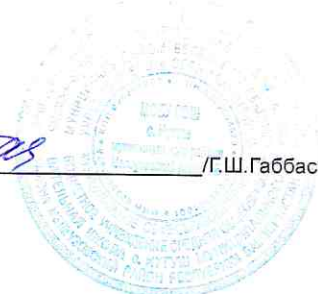
Организация водопроводно-канализационного хозяйства



/В.М.Прокудин /

Абонент

/Г.Ш.Габбасова /



СВЕДЕНИЯ

о режиме подачи холодной воды (гарантированного объема подачи воды, гарантированного уровня давления холодной воды в системе водоснабжения в месте присоединения)

Режим установлен с момента подписания настоящего контракта по 31.12.2019г.

Допустимые перерывы в продолжительности подачи холодной воды согласно действующего законодательства в РФ.

№ п/п	Наименование объекта	Гарантированный объем подачи холодной воды, м.куб/год	Гарантированный уровень давления холодной воды в централизованной системе водоснабжения в месте присоединения
1	2	3	4
1	МОБУ СОШ с.Нугуш	384	Не менее 10 метров водяного столба

Организация водопроводно-канализационного хозяйства



/В.М. Прокудин/

/по доверенности №990-07 от 14.10.2016г/

Абонент



/Г.Ш.Габбасова /

РЕЖИМ
приема сточных вод

Наименование объекта	Максимальный расход сточных вод (часовой)	Максимальный расход сточных вод (секундный)
1	2	3
МОБУ СОШ с.Нугуш	0,04	0,00001

Режим установлен на период с момента подписания настоящего контракта по 31.12.2019г.
Допустимые перерывы в продолжительности приема сточных вод согласно действующего законодательства в РФ.

Организация водопроводно-канализационного хозяйства



/В.М. Прокудин/

/по доверенности №990-07 от 14.10.2016г/

Абонент



Матте

/Г.Ш.Габбасова /

СВЕДЕНИЯ
об узлах учета и приборах учета воды, сточных вод и местах отбора проб воды, сточных вод

№ п/п	Показания приборов учета на начало подачи ресурса	Дата опломбирования	Дата очередной поверки
1	2	3	4
1		10.10.2016	07.09.2022

№ п/п	Месторасположение узла учета	Диаметр прибора учета, мм	Марка и заводской номер прибора учета	Технический паспорт прилагается (указать количество листов)
1	2	3	4	5
1	Указано на схеме	15	СГВ №26972672	

№ п/п	Месторасположение места отбора проб	Характеристика места отбора проб	Частота отбора проб
1	2	3	4
			Согласно «Правил осуществления контроля состава и свойств сточных вод»

Схема расположения узлов учета и мест отбора проб воды и сточных вод прилагается.

Организация водопроводно-канализационного хозяйства

Абонент

/по доверенности №990/07 от 14.10.2016г/

/В.М. Прокудин/

/Г.Ш.Габбасова /

СВЕДЕНИЯ
о нормативах по объему отводимых в централизованную систему водоотведения сточных вод, установленных для абонента

Месяц	Сточные воды (куб. метров)
1	2
Январь	32
Февраль	32
Март	32
Апрель	32
Май	32
Июнь	32
Июль	32
Август	32
Сентябрь	32
Октябрь	32
Ноябрь	32
Декабрь	32
Итого за год	384

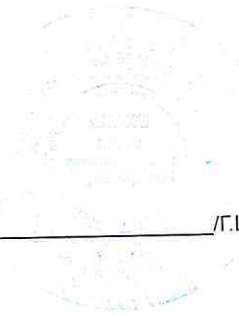
Организация водопроводно-канализационного хозяйства



/В.М. Прокудин/

/по доверенности №90-07 от 14.10.2016г/

Абонент



[Handwritten signature]

/Г.Ш.Габбасова /

СВЕДЕНИЯ

о нормативах допустимых сбросов абонентов (лимитах на сбросы), нормативах водоотведения по составу сточных вод и требованиях к составу и свойствам сточных вод, установленных для абонента в целях предотвращения негативного воздействия на работу централизованной системы водоотведения

Номер и наименование канализационных выпусков	Перечень загрязняющих веществ	Допустимые концентрации загрязняющих веществ (мг/дм3)
1	2	3
МОБУ СОШ с.Нугуш	согласно Правил холодного водоснабжения и водоотведения	согласно Правил холодного водоснабжения и водоотведения

Организация водопроводно-канализационного хозяйства

по доверенности №990-07 от 14.10.2016г.

/В.М.Прокудин /



Абонент

/ Г.Ш.Габбасова /

